

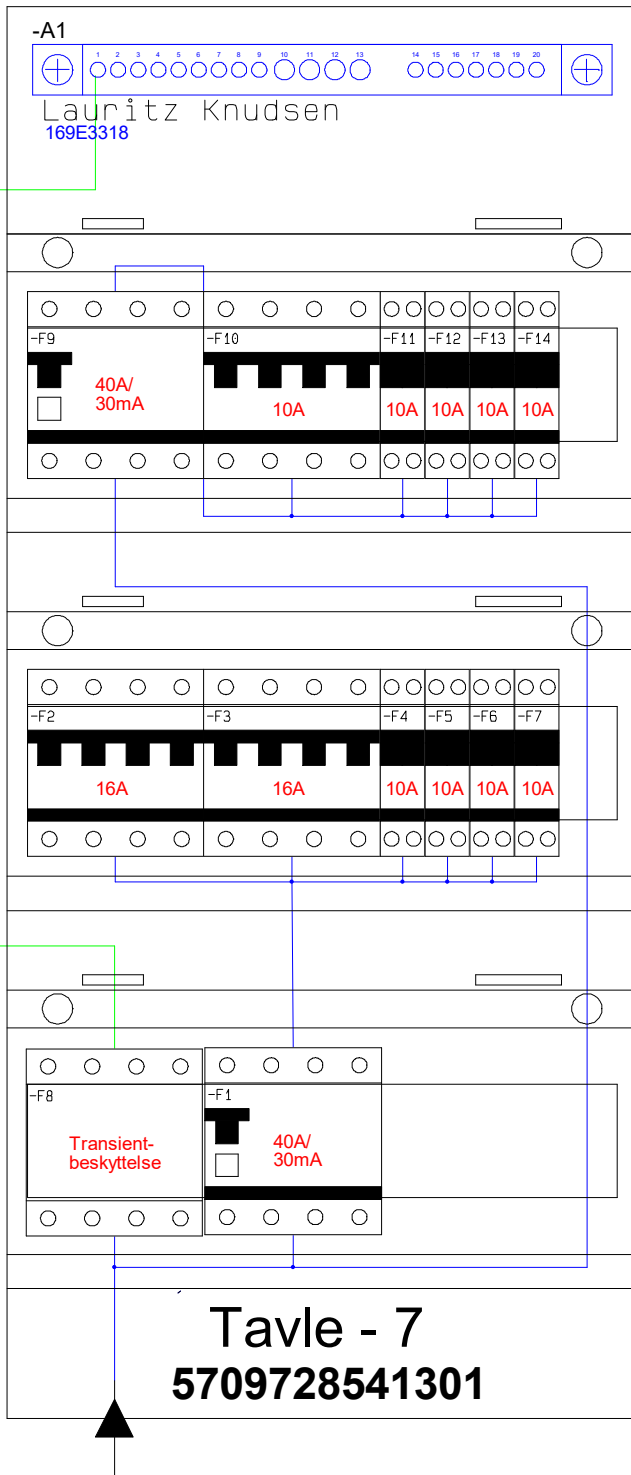
Unite 2019 - 7

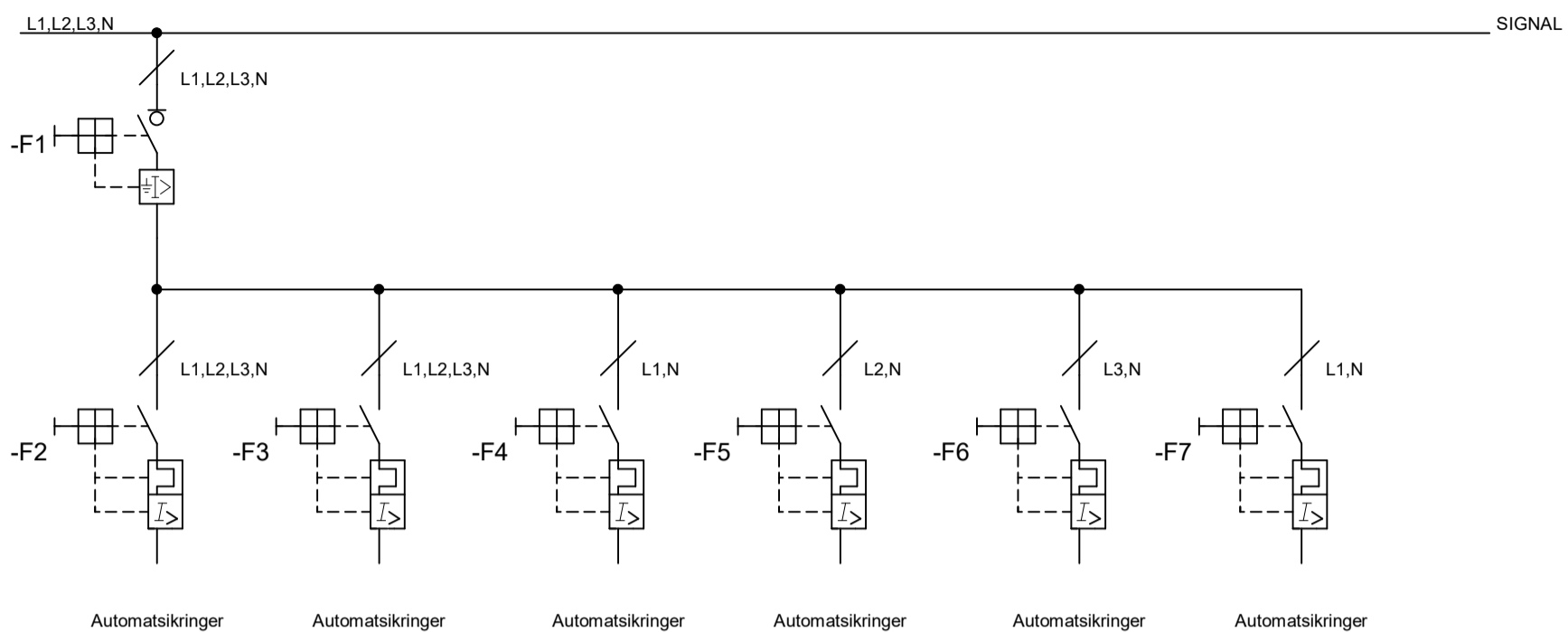


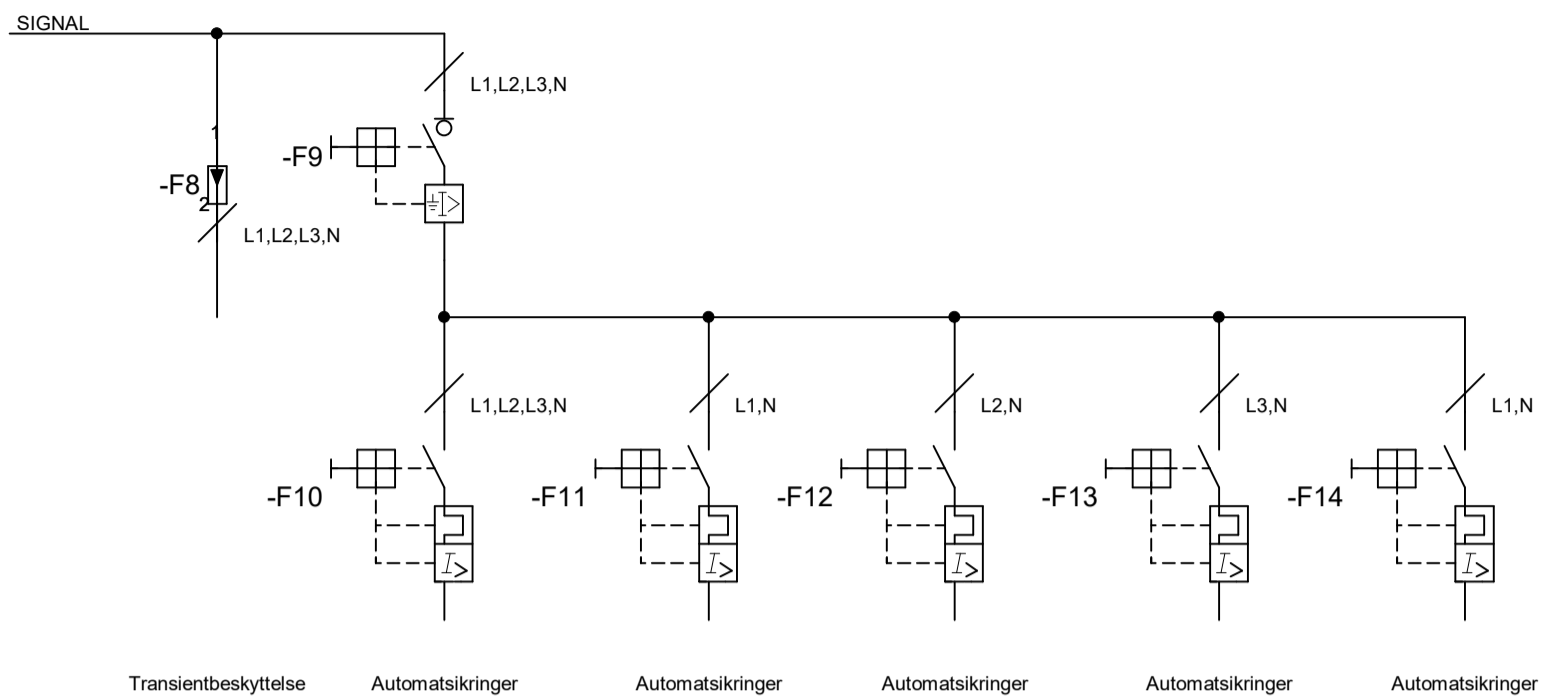
Kunde:	Lemvig-Müller A/S	Filnavn:	Unite 2019 - 7	Målestok:	1:1
Projektitel:	Unite 2019	Konstruktør:	NV		
Sagsnr.:	BT-3R-2xRCD-3K-8L-TR	Revision:	A		
Tegningsnr.:	5709728541301	Sidst udskrevet:	10-04-2019	Side	1
Sidetitel:	Forside	Sidst rettet:	12-02-2019	Antal sider ialt:	12

Indholdsfortegnelse

Titel	Rettet	Side
Tavletegning	12-02-2019	3
Enstreg	12-02-2019	4
Enstreg	12-02-2019	5
Komponentliste	12-02-2019	6
Stykliste	12-02-2019	7
Varmetab	12-02-2019	8
Tekniske data	12-02-2019	9
Overensstemmelseserklæring	12-02-2019	10







Transientbeskyttelse Automatsikringer Automatsikringer Automatsikringer Automatsikringer Automatsikringer

Kunde:	Lemvigh-Müller A/S	Filnavn:	Unite 2019 - 7	Målestok:	1:1
Projekttitel:	Unite 2019	Konstruktør:	NV		
Sagsnr.:	BT-3R-2xRCD-3K-8L-TR	Revision:	A		
Tegningsnr.:	5709728541301	Sidst udskrevet:	10-04-2019	Side	5
Sidetitel:	Enstreg	Sidst rettet:	12-02-2019	Antal sider ialt:	12

Komponentliste

Navn	Fabrikat	Varenummer	Type
-A1	Schneider Electric	5703302028837	169E3318
-F1		4015082354398	PFIM-40/4/003-A-MW
-F2		4015082430184	PLS6-C16/3N-MW
-F3		4015082430184	PLS6-C16/3N-MW
-F4		4015082631727	PLN6-C10/1N-MW
-F5		4015082631727	PLN6-C10/1N-MW
-F6		4015082631727	PLN6-C10/1N-MW
-F7		4015082631727	PLN6-C10/1N-MW
-F8		4015081640683	SPCT2-280-3+NPE
-F9		4015082354398	PFIM-40/4/003-A-MW
-F10		4015082430146	PLS6-C10/3N-MW
-F11		4015082631727	PLN6-C10/1N-MW
-F12		4015082631727	PLN6-C10/1N-MW
-F13		4015082631727	PLN6-C10/1N-MW
-F14		4015082631727	PLN6-C10/1N-MW

Stykliste

Mængde	Fabrikat	Varenummer	Type
1	Schneider Electric	5703302028837	169E3318
1		4015081640683	SPCT2-280-3+NPE
2		4015082354398	PFIM-40/4/003-A-MW
1		4015082430146	PLS6-C10/3N-MW
2		4015082430184	PLS6-C16/3N-MW
8		4015082631727	PLN6-C10/1N-MW

VARMETAB

Ønsket mærkestrøm: Beregnes - Tavle(r) beregnet ved: 40 °C
 Beregnet intern temperatur: (20 + 19,63) = 39,63 °C - Omgivelsestemperatur: 20 °C
 Mærkestrøm for tavle: 55,53 A - Samtidighedsfaktor (SF): 0,77
 Varmetab:
 Samlet varmetab for komponenter: 26,42 W - 30% tab i interne ledninger: 7,93 W
 Total varmetab: 34,35 W

Komp.	Type	Beskrivelse	In	Pn	Imax	Pv x SF2	Pconst	Imax x SF
	Input		72,19					55,53
-F1	PFIM-40/4/003-A-MW	Fejlstrømsafbryder 40A 4P 30mA Type A 4Modul	40	9,6	45,5	7,35	0	35
-F2	PLS6-C16/3N-MW	Automatsikring 3P+N C16A 6KA 4M	16	7,2	14	3,26	0	10,77
-F3	PLS6-C16/3N-MW	Automatsikring 3P+N C16A 6KA 4M	16	7,2	14	3,26	0	10,77
-F4	PLN6-C10/1N-MW	Automatsikring C 10A 1P+N 6kA 1Modul	10	2,2	8,75	1	0	6,73
-F5	PLN6-C10/1N-MW	Automatsikring C 10A 1P+N 6kA 1Modul	10	2,2	8,75	1	0	6,73
-F6	PLN6-C10/1N-MW	Automatsikring C 10A 1P+N 6kA 1Modul	10	2,2	8,75	1	0	6,73
-F7	PLN6-C10/1N-MW	Automatsikring C 10A 1P+N 6kA 1Modul	10	2,2	8,75	1	0	6,73
-F8	SPCT2-280-3+NPE	Transientbeskyttelse 3F+N for TT net 4Modul	0,5	0	0,44	0	0	0,34
-F9	PFIM-40/4/003-A-MW	Fejlstrømsafbryder 40A 4P 30mA Type A 4Modul	40	9,6	26,25	2,45	0	20,19
-F10	PLS6-C10/3N-MW	Automatsikring 3P+N C10A 6KA 4M	10	4,7	8,75	2,13	0	6,73
-F11	PLN6-C10/1N-MW	Automatsikring C 10A 1P+N 6kA 1Modul	10	2,2	8,75	1	0	6,73
-F12	PLN6-C10/1N-MW	Automatsikring C 10A 1P+N 6kA 1Modul	10	2,2	8,75	1	0	6,73
-F13	PLN6-C10/1N-MW	Automatsikring C 10A 1P+N 6kA 1Modul	10	2,2	8,75	1	0	6,73
-F14	PLN6-C10/1N-MW	Automatsikring C 10A 1P+N 6kA 1Modul	10	2,2	8,75	1	0	6,73



Kunde:	Lemvigh-Müller A/S	Filnavn:	Unite 2019 - 7	Målestok:	1:1
Projekttitel:	Unite 2019	Konstruktør:	NV		
Sagsnr.:	BT-3R-2xRCD-3K-8L-TR	Revision:	A		
Tegningsnr.:	5709728541301	Sidst udskrevet:	10-04-2019	Side	8
Sidetitel:	Varmetab	Sidst rettet:	12-02-2019	Antal sider ialt:	12

Produktdata

Id	: 5709728541301
Fabrikant	: X-EL Tavler ApS
Adresse	: Rugmarken 35C
Postnr. og by	: 3520 Farum
Telefon	: 70230099

Tavledata

Norm	: EN 61439-3
Indre opdeling	: Form 1
Forureningsgrad	: 2
EMC - miljø	: 1
Mål	: Tavle1
Højde	: 560mm
Bredde	: 250mm
Dybde	: 101mm
Vægt (kg)	: 6,017
Vægt ialt : 6,017	

Kapslingsklasse : IP 20C

Driftsdata

Isolationsholdespænding (V)	: 400
Systemjordning	: TT/TN-S
Mærkespænding	: 3 x 230/400 V, 50Hz
Mærkestødstrøm (kA)	: 30
Mærkestrøm (A)	: 55,53
Samtidighedsfaktor	: 0,77
Omgivelsestemperatur (C)	: 20
Beregnet intern temperatur (C)	: 39,63
Total varmetab (W)	: 34,35
Belastning per fase (A)	
L1	: 55,53
L2	: 42,07
L3	: 42,07
N	: 13,46

Kortslutningsdata

Beskyttelse mod indirekte berøring	
Tavle	: Totalisolation
Afgående kredse	: Aut. afbrydelse af forsyning
Mærkeimpulsholdespænding (kV)	: 6
Maks. kortslutningsstrøm (kA)	: 6
Min. kortslutningsstrøm (kA)	: ?
Maks. forsikring (A)	: 63

EU OVERENSSTEMMELSESERKLÆRING

Undertegnede, der repræsenterer følgende fabrikant

X-EL Tavler ApS
Rugmarken 35C
3520 Farum
70230099

erklærer hermed, at følgende produkt

5709728541301

er i overensstemmelse med bestemmelserne i følgende EU direktiver

Lavspændingsdirektivet LVD 2014/35/EU

EMC-direktivet EMC 2014/30/EU

og at følgende standarder og/eller tekniske specifikationer er blevet anvendt

EN 61439-1 Lavspændingstavler afsnit 1

EN 61439-3 Lavspændingstavler afsnit 3

Årstal hvor CE-mærkningen blev påsat : _____

