

Unite 2019 - 9

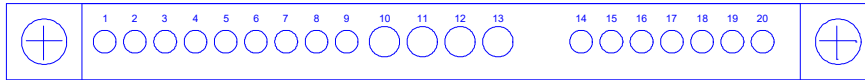


Kunde:	Lemvig-Müller A/S	Filnavn:	Unite 2019 - 9	Målestok:	1:1
Projektitel:	Unite 2019	Konstruktør:	NV		
Sagsnr.:	BT-2R-2xRCD-2K-4L-TARIF	Revision:	A		
Tegningsnr.:	Unite 2019 - 9	Sidst udskrevet:	11-03-2019	Side	1
Sidetitel:	Forside	Sidst rettet:	12-02-2019	Antal sider ialt:	9

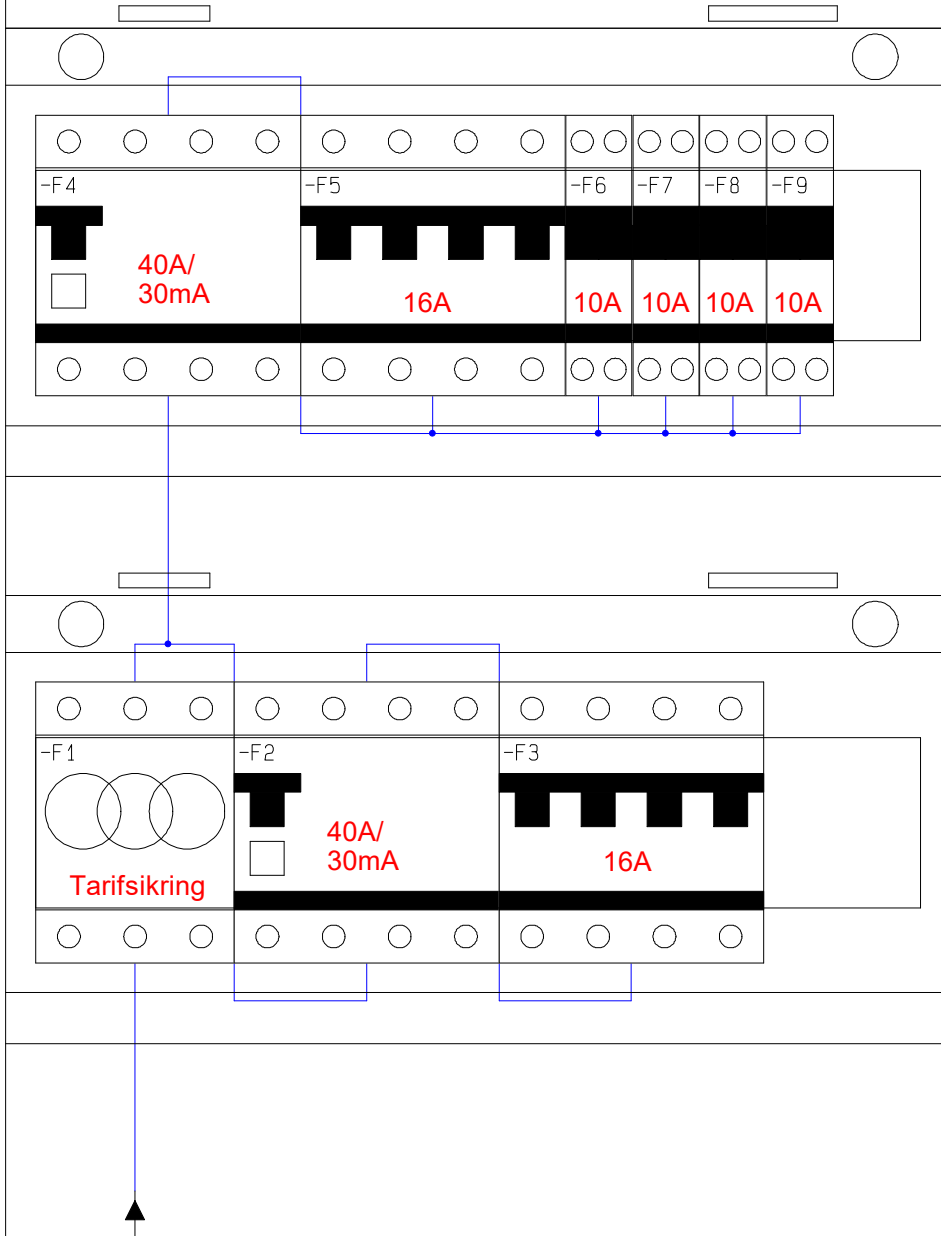
Indholdsfortegnelse

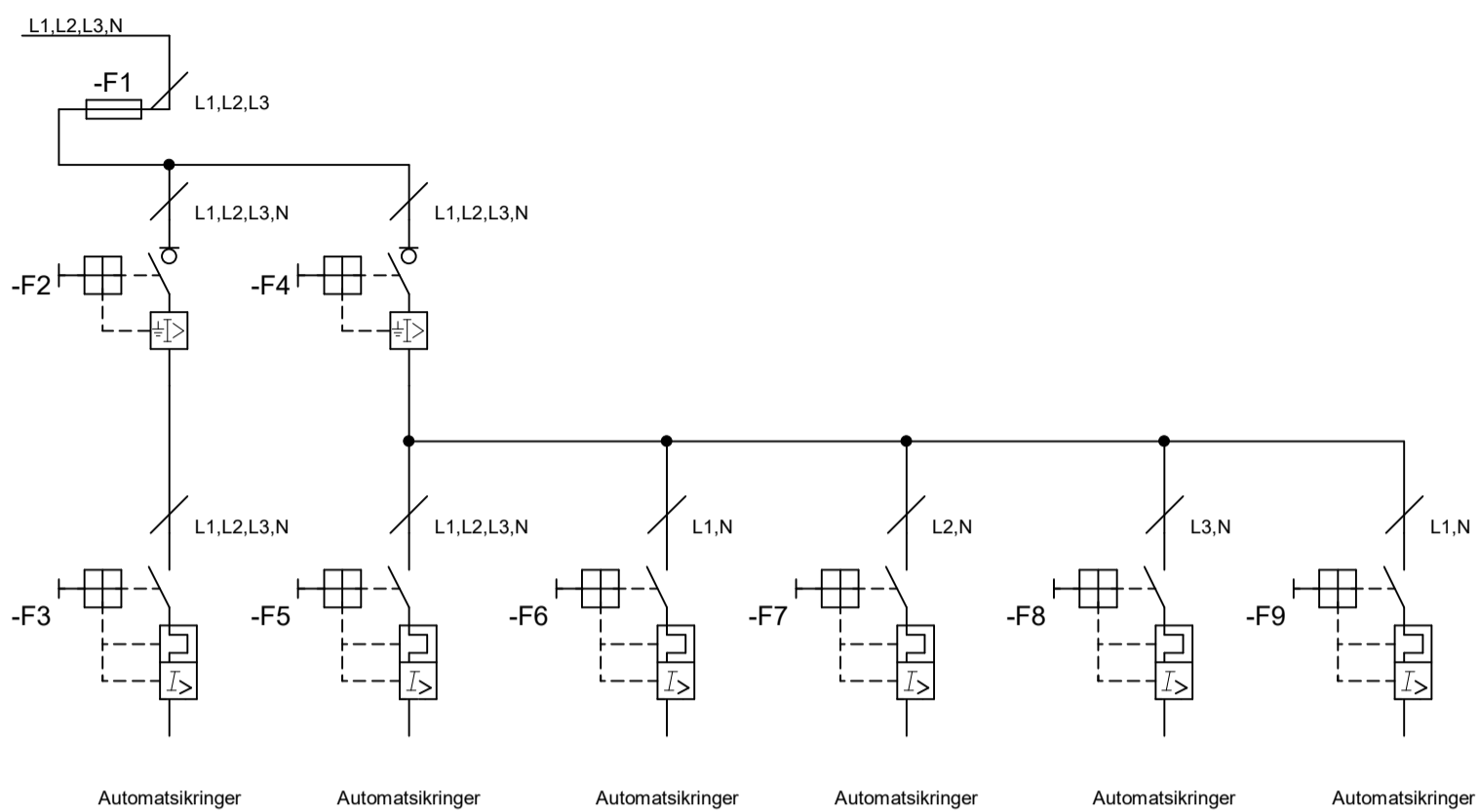
Titel	Rettet	Side
Tavletegning	12-02-2019	3
Enstreg	12-02-2019	4
Komponentliste	12-02-2019	5
Stykliste	12-02-2019	6
Varmetab	12-02-2019	7
Tekniske data	12-02-2019	8
Overensstemmelseserklæring	12-02-2019	9

-A1



Lauritz Knudsen
169E3312





Komponentliste

Navn	Fabrikat	Varenummer	Type
-F1	EATON	0051712362627	CHM3DU
-A1	Schneider Electric	5703302028820	169E3312
-F10	Siemens	4001869005980	5SE2325
-F2		4015082354398	PFIM-40/4/003-A-MW
-F3		4015082430184	PLS6-C16/3N-MW
-F4		4015082354398	PFIM-40/4/003-A-MW
-F5		4015082430184	PLS6-C16/3N-MW
-F6		4015082631727	PLN6-C10/1N-MW
-F7		4015082631727	PLN6-C10/1N-MW
-F8		4015082631727	PLN6-C10/1N-MW
-F9		4015082631727	PLN6-C10/1N-MW

Stykliste

Mængde	Fabrikat	Varenummer	Type
1	EATON	0051712362627	CHM3DU
1	Schneider Electric	5703302028820	169E3312
3	Siemens	4001869005980	5SE2325
2		4015082354398	PFIM-40/4/003-A-MW
2		4015082430184	PLS6-C16/3N-MW
4		4015082631727	PLN6-C10/1N-MW

VARMETAB

Ønsket mærkestrøm: Beregnes - Tavle(r) beregnet ved: 28,61 °C
 Beregnet intern temperatur: (20 + 8,27) = 28,27 °C - Omgivelsestemperatur: 20 °C
 Mærkestrøm for tavle: 25,43 A - Samtidighedsfaktor (SF): 0,48
 Varmetab:
 Samlet varmetab for komponenter: 9,54 W - 30% tab i interne ledninger: 2,86 W
 Total varmetab: 12,4 W

Komp.	Type	Beskrivelse	In	Pn	I _{max}	P _v x SF ²	P _{const}	I _{max} x SF
	Input		52,9					25,43
-F1	CHM3DU	Sikringsholder 3p 30A 600V	25	1,7	52,9	1,76	0	25,43
-F2	PFIM-40/4/003-A-MW	Fejlstrømsafbryder 40A 4P 30mA Type A 4Modul	40	9,6	16,28	0,37	0	7,83
-F3	PLS6-C16/3N-MW	Automatsikring 3P+N C16A 6KA 4M	16	7,2	16,28	1,72	0	7,83
-F4	PFIM-40/4/003-A-MW	Fejlstrømsafbryder 40A 4P 30mA Type A 4Modul	40	9,6	36,62	1,86	0	17,61
-F5	PLS6-C16/3N-MW	Automatsikring 3P+N C16A 6KA 4M	16	7,2	16,28	1,72	0	7,83
-F6	PLN6-C10/1N-MW	Automatsikring C 10A 1P+N 6kA 1Modul	10	2,2	10,17	0,53	0	4,89
-F7	PLN6-C10/1N-MW	Automatsikring C 10A 1P+N 6kA 1Modul	10	2,2	10,17	0,53	0	4,89
-F8	PLN6-C10/1N-MW	Automatsikring C 10A 1P+N 6kA 1Modul	10	2,2	10,17	0,53	0	4,89
-F9	PLN6-C10/1N-MW	Automatsikring C 10A 1P+N 6kA 1Modul	10	2,2	10,17	0,53	0	4,89



Kunde:	Lemvigh-Müller A/S	Filnavn:	Unite 2019 - 9	Målestok:	1:1
Projekttitel:	Unite 2019	Konstruktør:	NV		
Sagsnr.:	BT-2R-2xRCD-2K-4L-TARIF	Revision:	A		
Tegningsnr.:	Unite 2019 - 9	Sidst udskrevet:	11-03-2019	Side	7
Sidetitel:	Varmetab	Sidst rettet:	12-02-2019	Antal sider ialt:	9

Produktdata

Id	: Unite 2019 - 9
Fabrikant	: X-EL Tavler ApS
Adresse	: Rugmarken 35C
Postnr. og by	: 3520 Farum
Telefon	: 70230099

Tavledata

Norm	: EN 61439-3
Indre opdeling	: Form 1
Forureningsgrad	: 2
EMC - miljø	: 1
Mål	: Tavle1
Højde	: 410mm
Bredde	: 250mm
Dybde	: 101mm
Vægt (kg)	: 4,035
Vægt ialt : 4,035	
Kapslingsklasse	: IP 20C

Driftsdata

Isolationsholdespænding (V)	: 400
Systemjording	: TT/TN-S
Mærkespænding	: 3 x 230/400 V, 50Hz
Mærkestødstrøm (kA)	: 30
Mærkestrøm (A)	: 25,43
Samtidighedsfaktor	: 0,48
Omgivelsestemperatur (C)	: 20
Beregnet intern temperatur (C)	: 28,27
Total varmetab (W)	: 12,4
Belastning per fase (A)	
L1	: 25,43
L2	: 20,54
L3	: 20,54
N	: 4,89

Kortslutningsdata

Beskyttelse mod indirekte berøring	
Tavle	: Totalisation
Afgående kredse	: Aut. afbrydelse af forsyning
Mærkeimpulsholdespænding (kV)	: 6
Maks. kortslutningsstrøm (kA)	: 6
Min. kortslutningsstrøm (kA)	: ?
Maks. forsikring (A)	: 63

EU OVERENSSTEMMELSESERKLÆRING

Undertegnede, der repræsenterer følgende fabrikant

X-EL Tavler ApS
Rugmarken 35C
3520 Farum
70230099

erklærer hermed, at følgende produkt

Unite 2019 - 9

er i overensstemmelse med bestemmelserne i følgende EU direktiver

Lavspændingsdirektivet LVD 2014/35/EU

EMC-direktivet EMC 2014/30/EU

og at følgende standarder og/eller tekniske specifikationer er blevet anvendt

EN 61439-1 Lavspændingstavler afsnit 1

EN 61439-3 Lavspændingstavler afsnit 3

Årstal hvor CE-mærkningen blev påsat : 2019

